



SUA SATISFAÇÃO É O NOSSO COMPROMISSO

YOUR SATISFACTION IS OUR COMMITMENT

SU SATISFACCIÓN ES NUESTRO COMPROMISO

ACESSÓRIOS

ACCESSORIES
ACCESSORIES

TECNOXDOBASIL.COM.BR



TANQUE AGITADOR
STIRRING TANK
TANQUE DE AGITACION



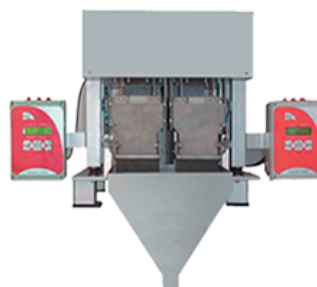
ALIMENTADOR DE CANECA
BUCKET ELEVATOR
ALIMENTADOR DE CANGILONES



DOSADOR VOLUMÉTRICO DE ROSCA SEM FIM
VOLUMETRIC METERING OF ENDLESS THREAD
DOSADOR VOLUMÉTRICO DE ROSCA SIN FIN



TOMBADOR DE BARRICADAS
BARREL TUMBLER
TOMBADOR DE BARRILES



BALANÇA LINEAR
LINEAR WEIGHER
BALANÇA LINEAR



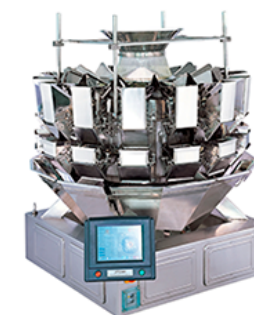
ROSCA SEM FIM
ENDLESS THREAD
ROSCA SIN FIN



MISTURADOR DE PÓS
POWDER MIXER
MEZCLADOR DE POLVO



ALIMENTADOR EM "Z"
FEEDER IN "Z"
ALIMENTADOR EN "Z"



BALANÇA MULTI CABEÇA
MULTI - HEADS WEIGHER
PESADOR MULTICABEZAS

ALIMENTADOR DE CANECA

BUCKET ELEVATORS

ALIMENTADOR DE CANGILONES

Equipamento fabricado para alimentar ou transportar produtos diversos
Capacidade das canecas: 1,5 L, 4L, 8L e 15L. Pode ser construído em aço inoxidável ou aço carbono.

*Equipment manufactured for feeding or transporting several products.
Capacity of the buckets: 1,5L, 4L, 8L and 15L. It can be built in stainless steel or carbon steel.*

*Equipo fabricado para alimentar o transportar productos diversos.
Capacidad de los cangilones: 1,5L, 4L, 8L y 15L. Puede ser fabricado en acero inoxidable o en acero carbono.*



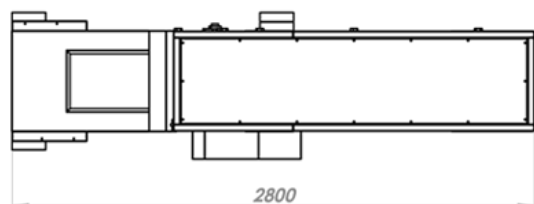
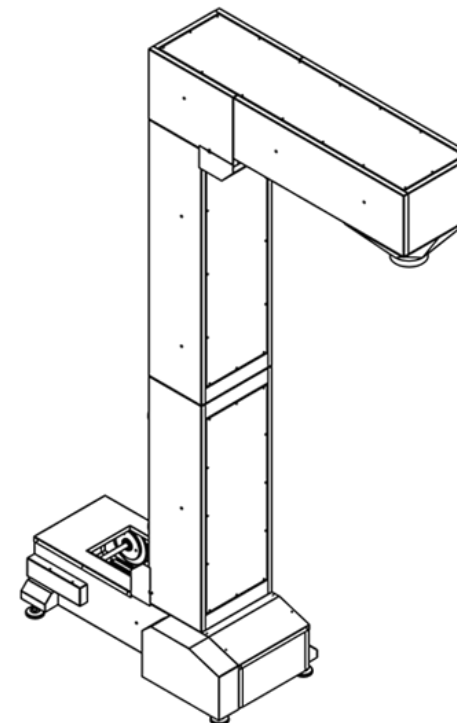
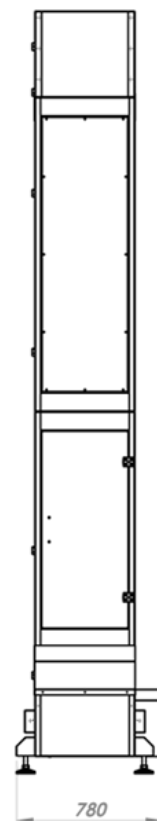
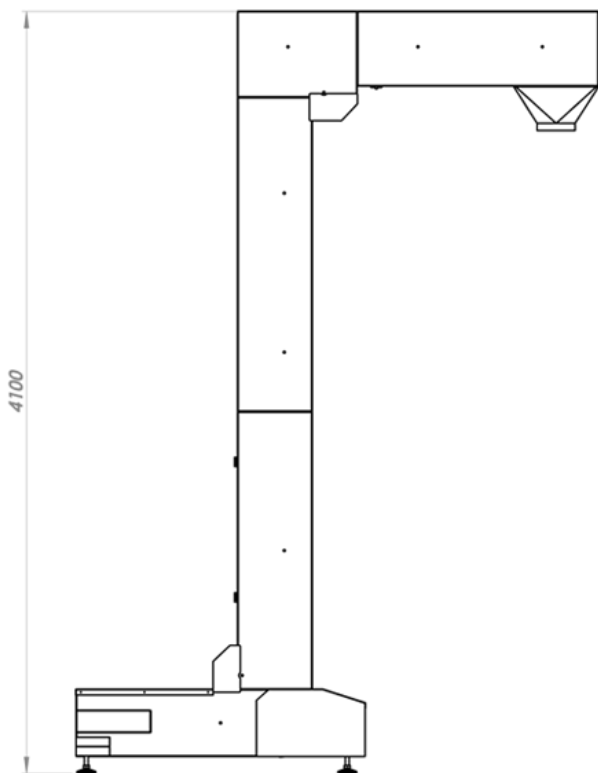
FOTO MERAMENTE ILUSTRATIVA
Photo merely illustrative
Foto meramente ilustrativo

ALIMENTADOR DE CANECAS

BUCKET ELEVATORS

ALIMENTADOR DE CANGILONES

TECNOXDOBASIL.COM.BR



PROJETO MECÂNICO
MECHANIC PROJECT
PROYECTO MECANICO

CAPACIDADE CAPACITY CAPACIDAD	1.5L, 4L, 8L, 15L
TENSÃO ALIMENTAÇÃO VOLTAGE VOLTAJE	220/380V
MEDIDA MEASURE MEDIDA	DE ACORDO COM A SUA NECESSIDADE. ACCORDING TO YOUR NEED. DE ACUERDO CON SU NECESIDAD

ENCAIXOTADORA TNX 400

CASE PACKER MACHINE TNX 400

Equipamento fabricado para formar, encher e selar caixas de papelão de diversos tamanhos. Pode ser construído em aço inoxidável e aço carbono.

Equipment manufactured to form, fill and seal cardboard boxes of various sizes. It can be built in stainless steel and carbon steel.

Equipo fabricado para formar, llenar y sellar cajas de cartón de diversos tamaños. Puede ser construída en acero inoxidable y acero carbono.

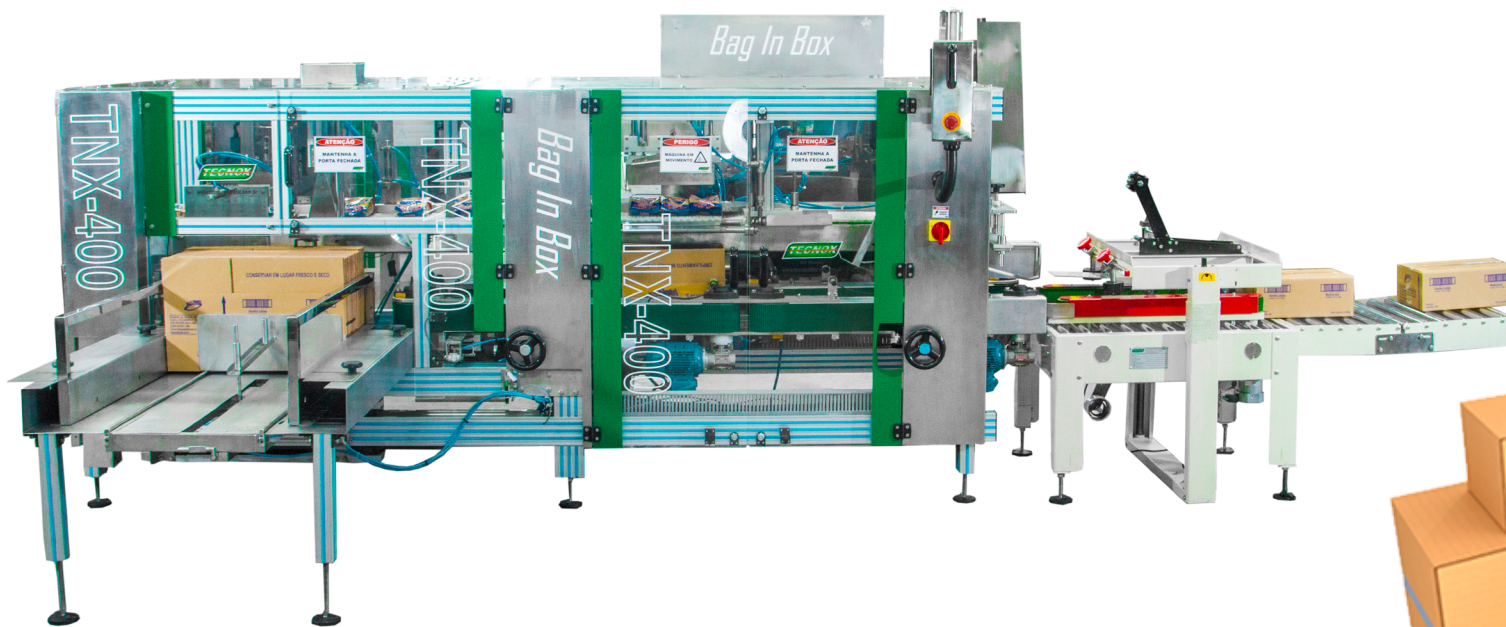


FOTO MERAMENTE ILUSTRATIVA
Photo merely illustrative
Foto meramente ilustrativo

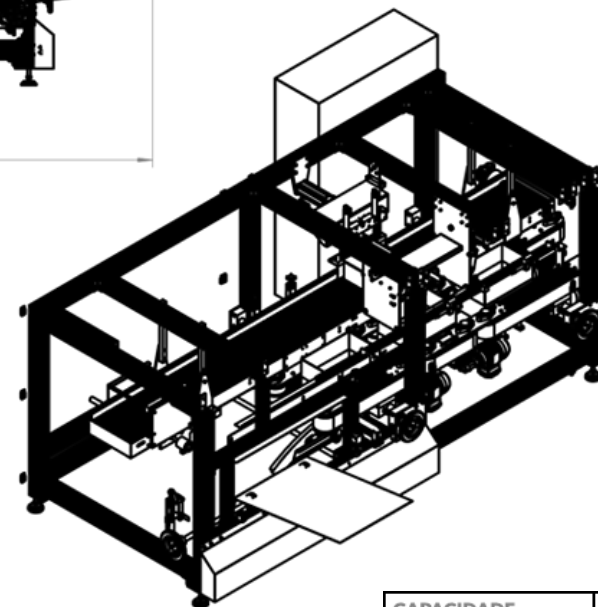
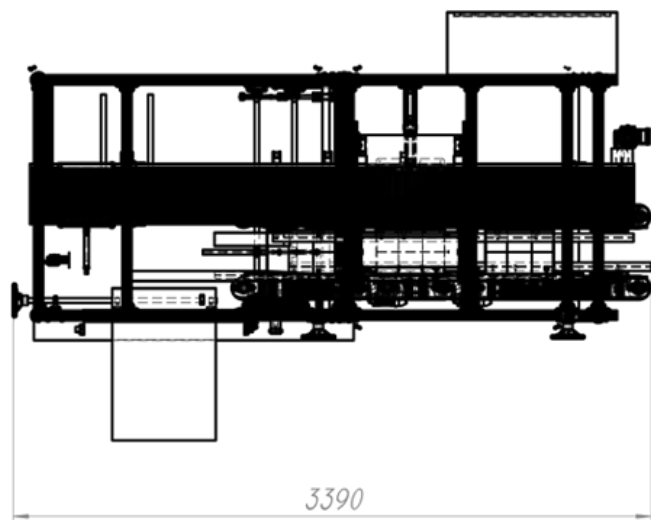
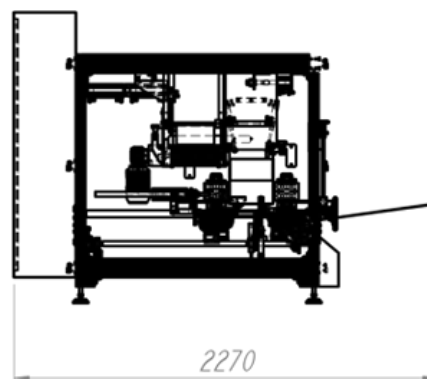
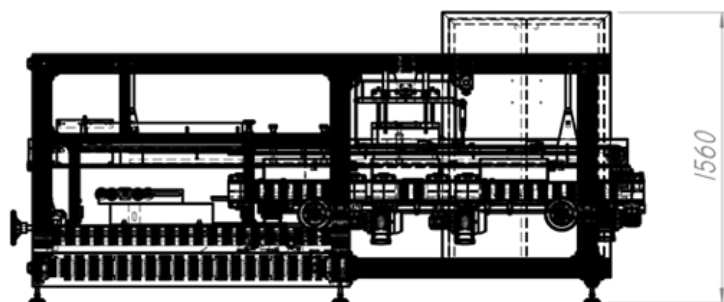


EXEMPLO DE PRODUÇÃO
Production exemple
Ejemplo de producción

ENCAIXOTADORA TNX 400

CASE PACKER MACHINE TNX 400

TECNOXDOBRASIL.COM.BR



PROJETO MECÂNICO
MECHANIC PROJECT
PROYECTO MECANICO

CAPACIDADE CAPACITY CAPACIDAD	ATÉ 30 CAIXAS POR MINUTO UNTIL 30 CASES PER MINUTE HASTA 30 CAJAS POR MINUTO
TENSÃO DE ALIMENTAÇÃO VOLTAGE VOLTAJE	220/380V - 50/60HZ
CONSUMO DE AR AIR CONSUMPTION CONSUMO DE AIRE	800 L POR MINUTO 800 L PER MINUTE 800 L POR MINUTO
MAIOR DIMENSÃO BIGGER DIMENSION DIMENSIONES MAYORES	450 MM - COMPRIMENTO 350 MM - LARGURA 300 MM - ALTURA 450 MM - LENGTH 350 MM - WIDTH 300 MM - HEIGHT 450 MM - LONGITUD 350 MM - ANCHO 300 MM - ESPESOR

CARROSSEL DE POTES TNX 200 - P

POT CAROUSEL TNX 200 - P

CARRUSEL DE POTES TNX 200 - P

Equipamento fabricado para encher, selar e tampar potes plásticos ou de metal de diversos tamanhos e formatos.

Equipment manufactured for filling, sealing and capping plastic or metal pots of several sizes and formats.

Equipo fabricado para llenar sella y tampar potes plásticos o de metal de diversos tamaños y formatos.

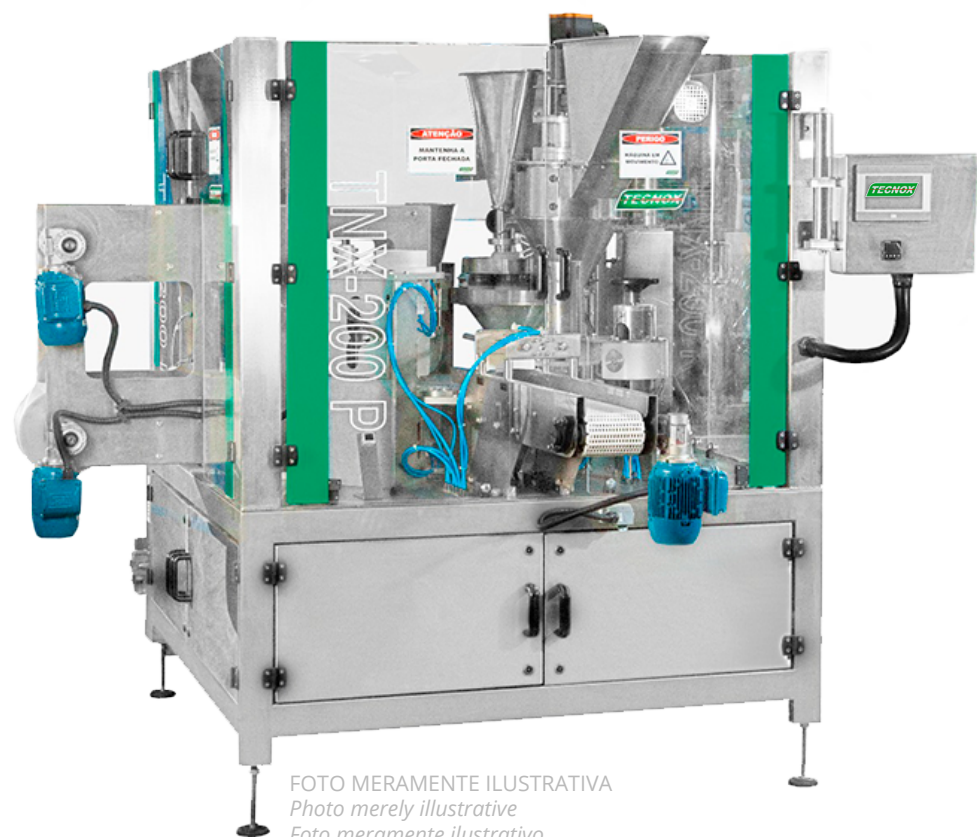


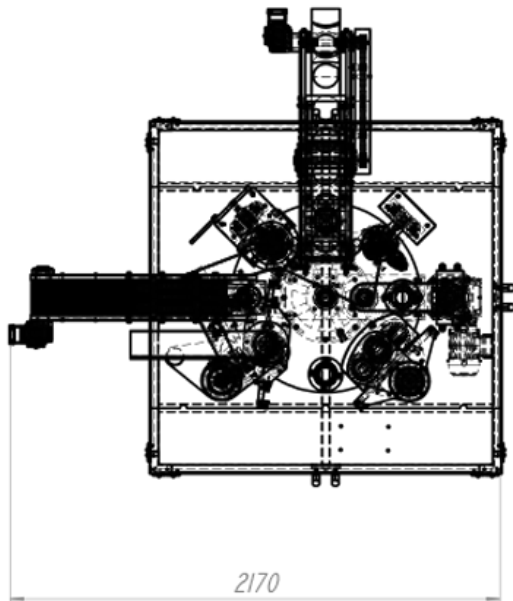
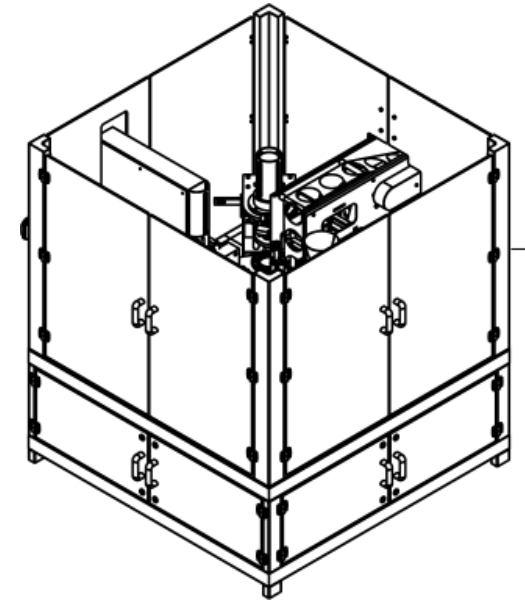
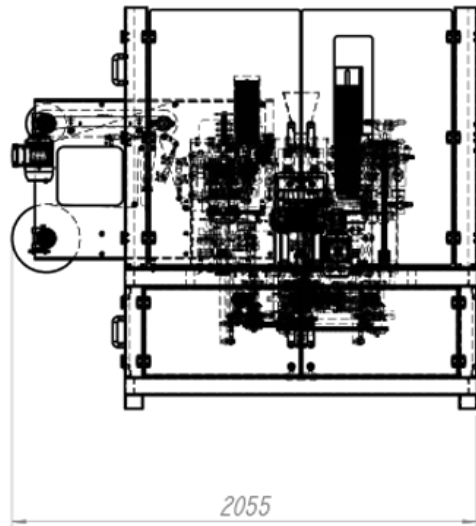
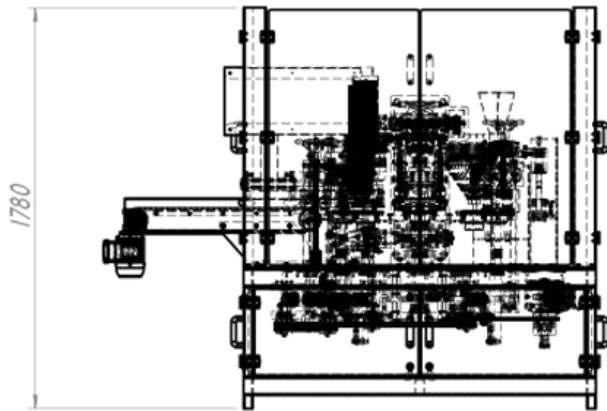
FOTO MERAMENTE ILUSTRATIVA
Photo merely illustrative
Foto meramente ilustrativo

CARROSSEL DE POTES TNX 200 - P

POT CAROUSEL TNX 200 - P

CARRUSEL DE POTES TNX 200 - P

TECNOXDOBRASIL.COM.BR



PROJETO MECÂNICO
MECHANIC PROJECT
PROYECTO MECANICO

CAPACIDADE CAPACITY CAPACIDAD	45 PPM UNTIL 45 POTS PER MINUTE HASTA 45 POTES POR MINUTO
TENSÃO DE ALIMENTAÇÃO VOLTAGE VOLTAJE	220/380V
MAIOR DIMENSÃO BIGGER DIMENSION DIMENSIONES MAYORES	Ø 150MM ALTURA 180MM Ø 150MM HEIGHT 180MM Ø 150MM ALTURA 180MM
MENOR DIMENSÃO SMALLER DIMENSION MENOR DIMENSION	Ø 40MM ALTURA 30MM Ø 40MM HEIGHT 30MM Ø 40MM ALTURA 30MM
CONSUMO DE AR AIR CONSUMPTION CONSUMO DE AIRE	400 LPM

DOY PACK TNX 180 SB

Alto Rendimento - Centralização automática do filme, incluindo dispositivo desbobinador motorizado. Equipamento fabricado para formar, encher e selar pacotes no formato stand-up pouch de diversos tamanhos.

High performance - Automatic film centering, including motorized unwinder. Equipment manufactured to form, fill and seal bags in a stand-up pouch format of several sizes.

Alto Rendimiento - Centralización automática de la película, incluyendo dispositivo desbobinador motorizado. Equipo fabricado para formar, llenar y sellar paquetes en el formato stand-up pouch de diversos tamaños.

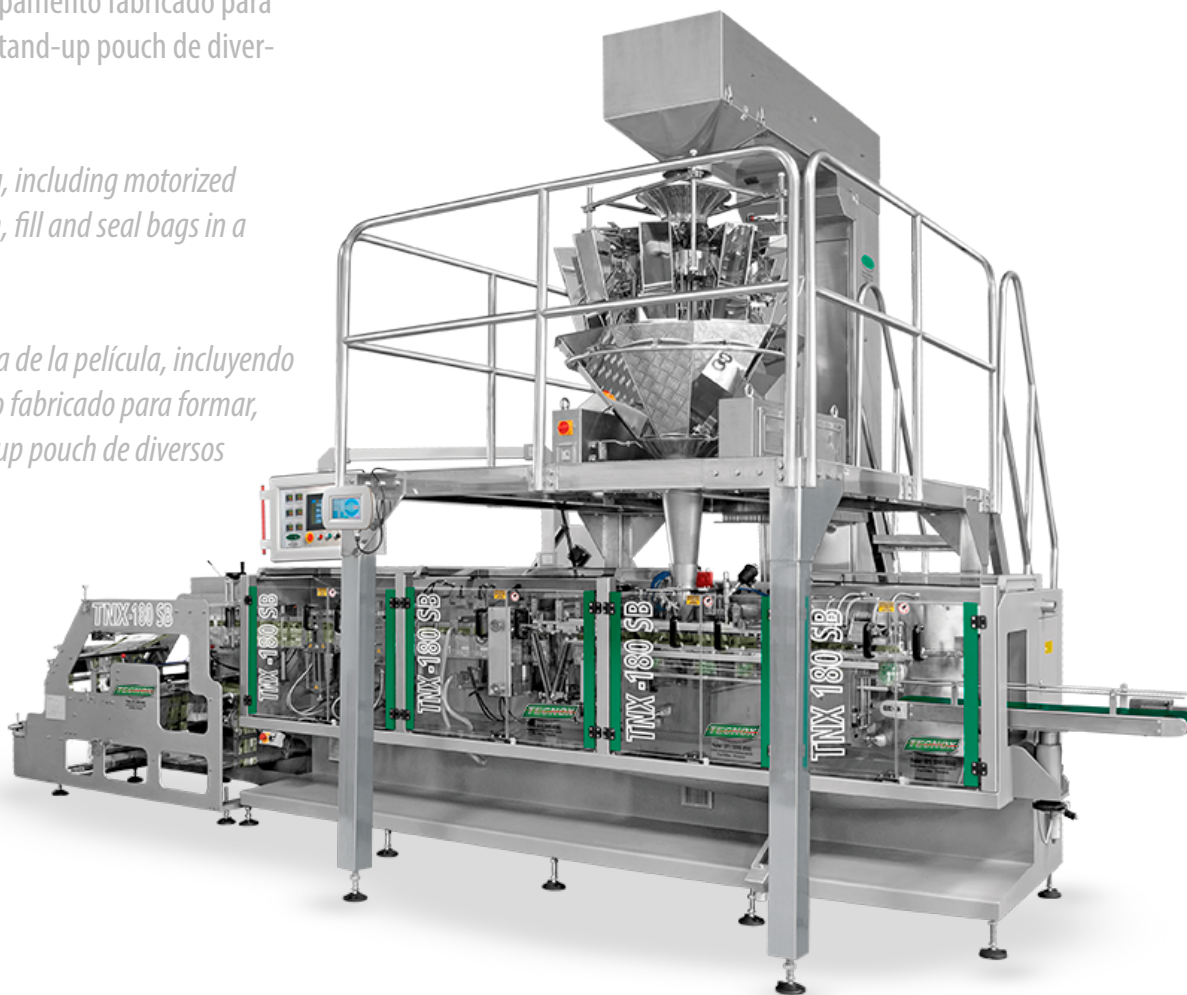


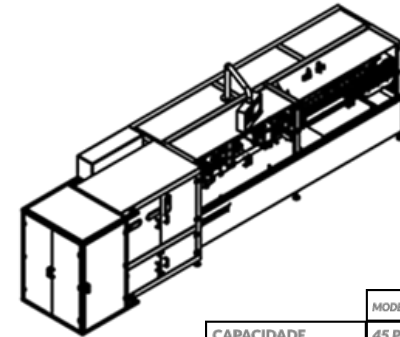
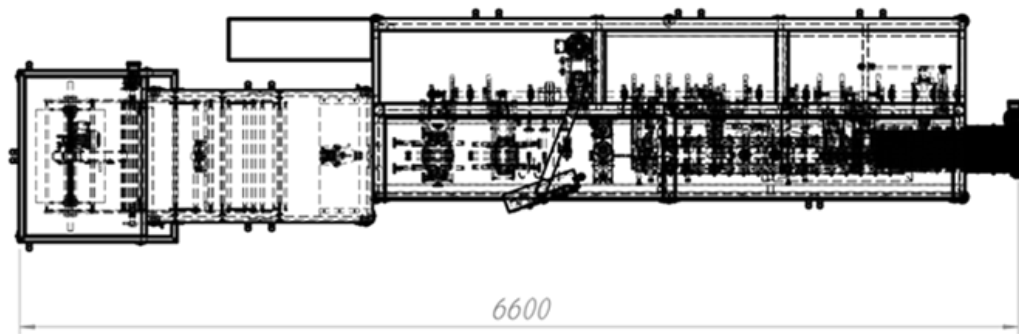
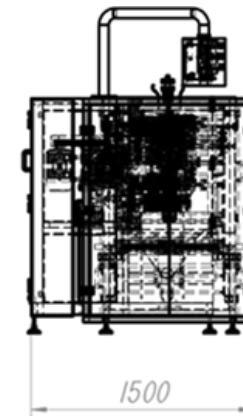
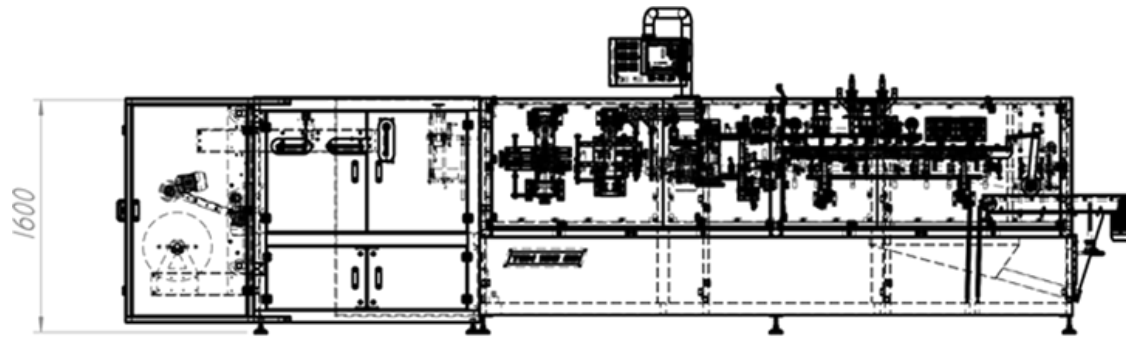
FOTO MERAMENTE ILUSTRATIVA
Photo merely illustrative
Foto meramente ilustrativo

PACOTES POR MINUTO
45



High performance
Alto rendimiento





PROJETO MECÂNICO
MECHANIC PROJECT
PROYECTO MECANICO

	MODELO SIMPLES SIMPLE MODEL MODELO SIMPLE	MODELO DUPLO DOUBLE MODEL MODELO DOBLE
CAPACIDADE CAPACITY CAPACIDAD	45 PM	90 PM
TENSÃO DE ALIMENTAÇÃO VOLTAGE VOLTAJE	220/380V - 60HZ	
MAIOR DIMENSÃO BIGGER DIMENSION DIMENSIONES MAYORES	180 MM DE LARGURA X 280 MM DE ALTURA 180 MM - WIDTH X 280 MM - HEIGHT 180 MM - ANCHO X 280 MM - ALTURA	
MENOR DIMENSÃO SMALLER DIMENSION MENOR DIMENSION	80 MM DE LARGURA X 100 MM DE ALTURA 80 MM - WIDTH X 100 MM - HEIGHT 80 MM - ANCHO X 100 MM - ALTURA	
CONSUMO DE AR AIR CONSUMPTION CONSUMO DE AIRE	400 L	

POUCHEIRA CARROSSEL TNX 150 P

ROTARY POUCH TNX 150 PP

POUCHERA CARRUSEL TNX 150 PPP

Foi elaborada para atender o setor de molhos de tomate, requeijão, cereais, frutas secas, lenço umedecido, ração animal e outros produtos, nos pacotes do formato stand-up pouch, ponta de lápis entre outros.

It was elaborated to serve the market of tomato sauces, creamy cheese, cereals, dried fruits, moistened wipe, pet food and other products, in the bags with the stand-up pouch format, pencil tip among others.

Fue elaborada para atender el mercado de salsas de tomate, requeijón, cereales, frutas secas, pañuelo humedecido, ración animal, y otros productos, in los paquetes con el formato stand-up pouch, punta de lapis entre otros.

Equipo fabricado para llenar sella y tampar potes plásticos o de metal de diversos tamanños y formatos.

PACOTES POR MINUTO
30

GRÃOS / GRAIN


PÓS / POWDER


LÍQUIDOS / LIQUID


PASTOSOS / PASTY




EXEMPLO DE PRODUÇÃO
Production exemple
Ejemplo de producción



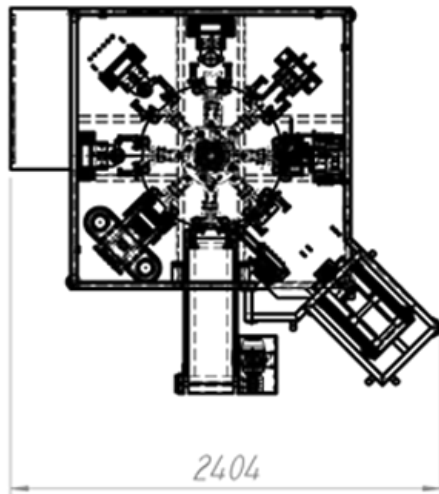
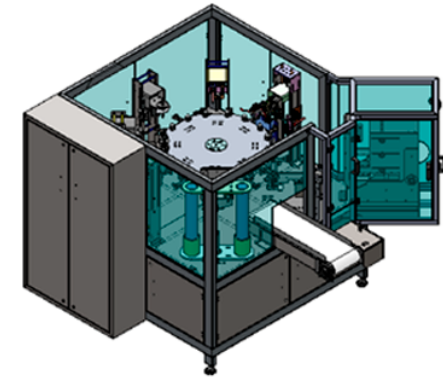
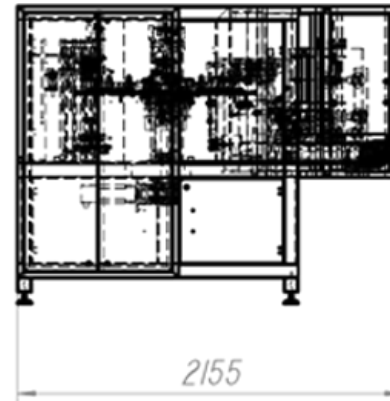
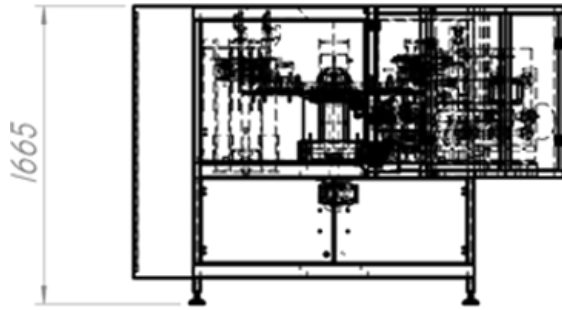
FOTO MERAMENTE ILUSTRATIVA
Photo merely illustrative
Foto meramente ilustrativo

POUCHEIRA CARROSSEL - TNX 150 PP

ROTARY POUCH TNX 150 PP

POUCHERA CARRUSEL TNX 150 PP

TECNOXDOBRASIL.COM.BR



PROJETO MECÂNICO
MECHANIC PROJECT
PROYECTO MECANICO

CAPACIDADE CAPACITY CAPACIDAD	30 PPM UNTIL 30 BAGS PER MINUTE HASTA 30 CAJAS POR MINUTO
TENSÃO DE ALIMENTAÇÃO VOLTAGE VOLTAJE	220/380V - 50/60HZ
MAIOR DIMENSÃO BIGGER DIMENSION DIMENSIONES MAYORES	270 MM - LARGURA 350 MM - ALTURA 270 MM - WIDTH 350 MM - HEIGHT 270 MM - ANCHO 350 MM - ALTURA
MENOR DIMENSÃO SMALLER DIMENSION MENOR DIMENSION	110 MM - LARGURA 100 MM - ALTURA 110 MM - WIDTH 100 MM - HEIGHT 110 MM - ANCHO 100 MM - ALTURA
CONSUMO DE AR AIR CONSUMPTION CONSUMO DE AIRE	1000 L POR MINUTO 1000 L PER MINUTE 1000L POR MINUTO

MAQUINA SACHETEIRA TNX 160 AZ ATE 45 PPM

SACHET MACHINE TNX 160 AZ UNTIL 45 BPM

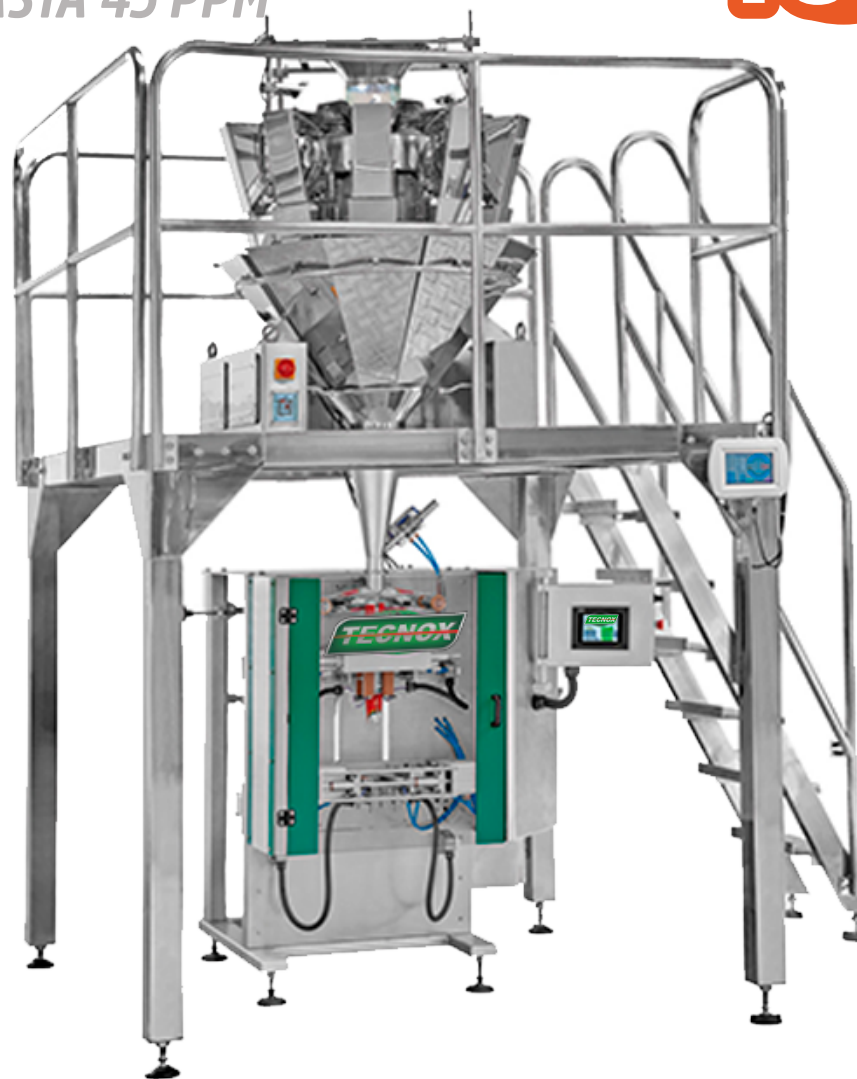
MÁQUINA SACHETERA TNX 160 AZ HASTA 45 PPM

Foi elaborada para atender o setor de refresco em pó, gelatina em pó, temperos em geral, açúcar mascavo, molhos, além de atender o setor farmacêutico.

It was elaborated to serve the market of soft drink powder, gelatin powder, spices in general, brown sugar, sauces, in addition to serving the pharmaceutical market.

Fue elaborada para atender el mercado de refresco en polvo, gelatina en polvo, condimentos en general, azúcar moreno, salsas, además de atender al sector farmacéutico.

EXEMPLO DE PRODUÇÃO
Production exemple
Ejemplo de producción



PACOTES POR MINUTO
45

GRÃOS / GRAIN

PÓS / POWDER

LÍQUIDOS / LIQUID

PASTOSOS / PASTY

EQUIPAMENTO NACIONAL
máquina em
INOX
304 e 316L

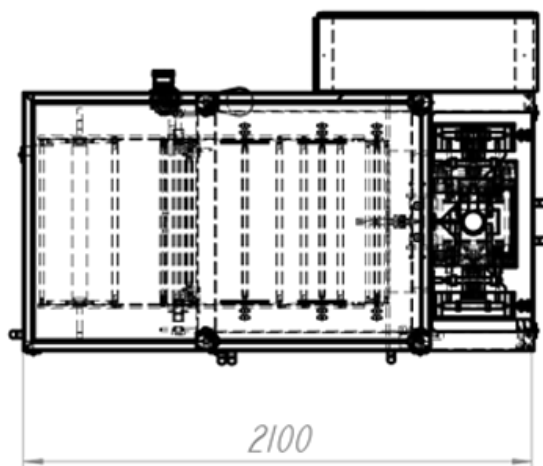
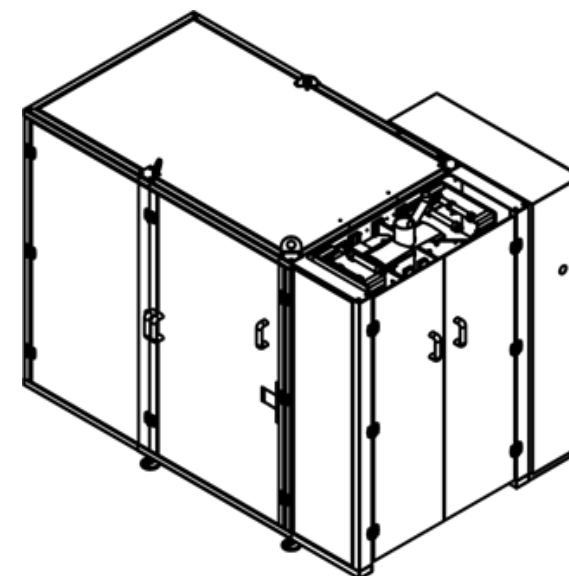
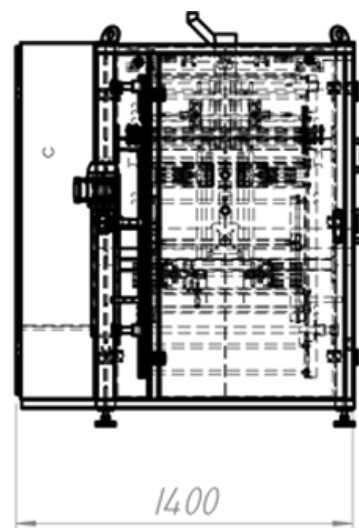
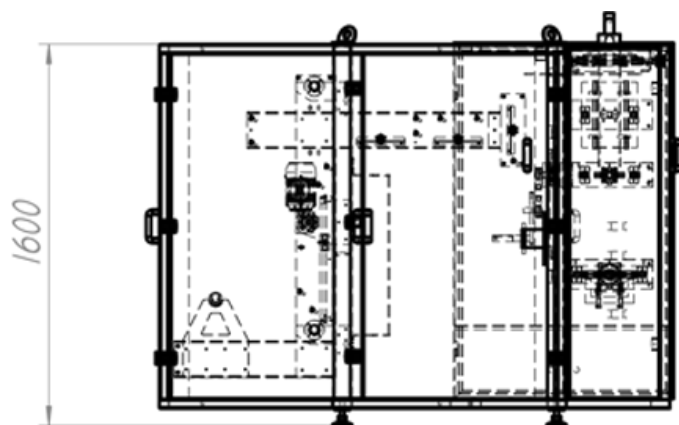
FOTO MERAMENTE ILUSTRATIVA
Photo merely illustrative
Foto meramente ilustrativo

MAQUINA SACHETEIRA TNX 160 AZ ATE 45 PPM

SACHET MACHINE TNX 160 AZ UNTIL 45 BPM

MÁQUINA SACHETERA TNX 160 AZ HASTA 45 PPM

TECNOXDOBRASIL.COM.BR



PROJETO MECÂNICO
MECHANIC PROJECT
PROYECTO MECANICO

CAPACIDADE CAPACITY CAPACIDAD	45 PPM
TENSÃO DE ALIMENTAÇÃO VOLTAGE VOLTAJE	220/380V - 50/60HZ
MAIOR DIMENSÃO BIGGER DIMENSION DIMENSIONES MAYORES	170 MM - LARGURA X 300 MM - ALTURA 170 MM - WIDTH X 300 MM - HEIGHT 170 MM - ANCHO X 300 MM - ALTURA
MENOR DIMENSÃO SMALLER DIMENSION MENOR DIMENSION	50 MM - LARGURA X 50 MM - ALTURA 50 MM - WIDTH X 50 MM - HEIGHT 50 MM - ANCHO X 50 MM - ALTURA
CONSUMO DE AR AIR CONSUMPTION CONSUMO DE AIRE	600 LPM

MINI STAND UP POUCH TNX 170 ATE 15 PPM

MINI STAND UP POUCH TNX 170 UNTIL 15 BPM

MINI STAND UP POUCH TNX 170 HASTA 15 PPM

Foi elaborada para atender o setor de molhos de tomate, requeijão, cereais, frutas secas, temperos em geral e outros diversos produtos.

It was elaborated to serve the market of tomato sauces, curd, cereals, dried fruits, spices in general and other several products.

Fue elaborada para atender el mercado de salsas de tomate, requesón, cereales, frutas secas, condimentos en general y otros diversos productos.

EXEMPLO DE PRODUÇÃO
Production exemple
Ejemplo de producción



PACOTES POR MINUTO
15

GRÃOS / GRAIN

PÓS / POWDER

LIQUIDOS / LIQUID

PASTOSOS / PASTY

FOTO MERAMENTE ILLUSTRATIVA
Photo merely illustrative
Foto meramente ilustrativo

MINI STAND UP POUCH TNX 170 ATE 15 PPM

MINI STAND UP POUCH TNX 170 UNTIL 15 PPM

MINI STAND UP POUCH TNX 170 HASTA 15 PPM

TECNOXDOBRASIL.COM.BR

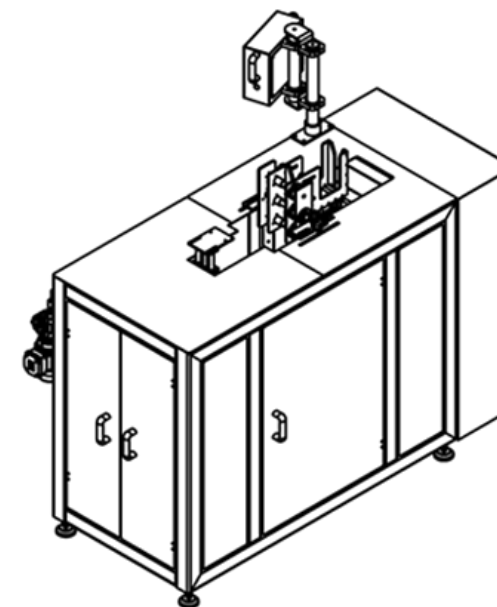
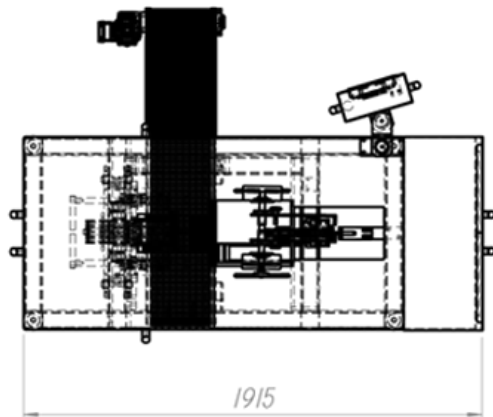
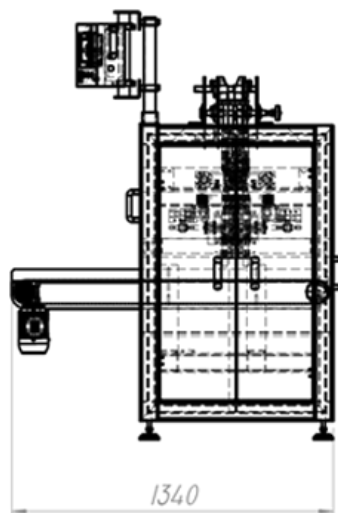
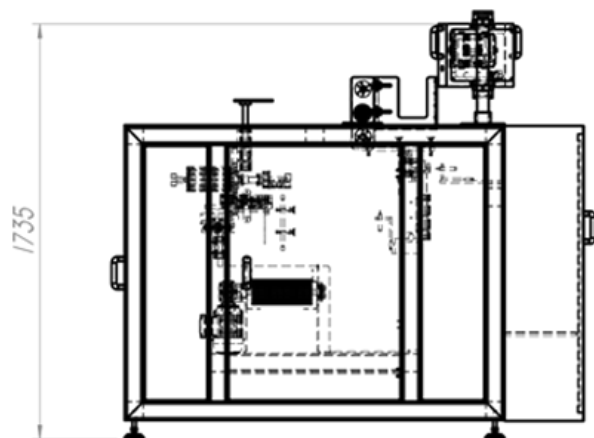


FOTO MERAMENTE ILLUSTRATIVA
 Photo merely illustrative
 Foto meramente ilustrativo

CAPACIDADE CAPACITY CAPACIDAD	15 PPM 15 BAGS PER MINUTE 15 PAQUETES POR MINUTO
TENSÃO DE ALIMENTAÇÃO VOLTAGE VOLTAJE	220/380V - 50/60HZ
MAIOR DIMENSÃO BIGGER DIMENSION DIMENSIONES MAYORES	200 MM - LARGURA X 300 MM - ALTURA 200 MM - WIDTH X 300 MM - HEIGHT 200 MM - ANCHO X 300 MM - ALTURA
MENOR DIMENSÃO SMALLER DIMENSION MENOR DIMENSION	100 MM - LARGURA X 100 MM - ALTURA 100 MM - WIDTH X 100 MM - HEIGHT 100 MM - ANCHO X 100 MM - ALTURA

MÁQUINA ENCARTUCHADORA TNX 200

CARTON MACHINE TNX 200

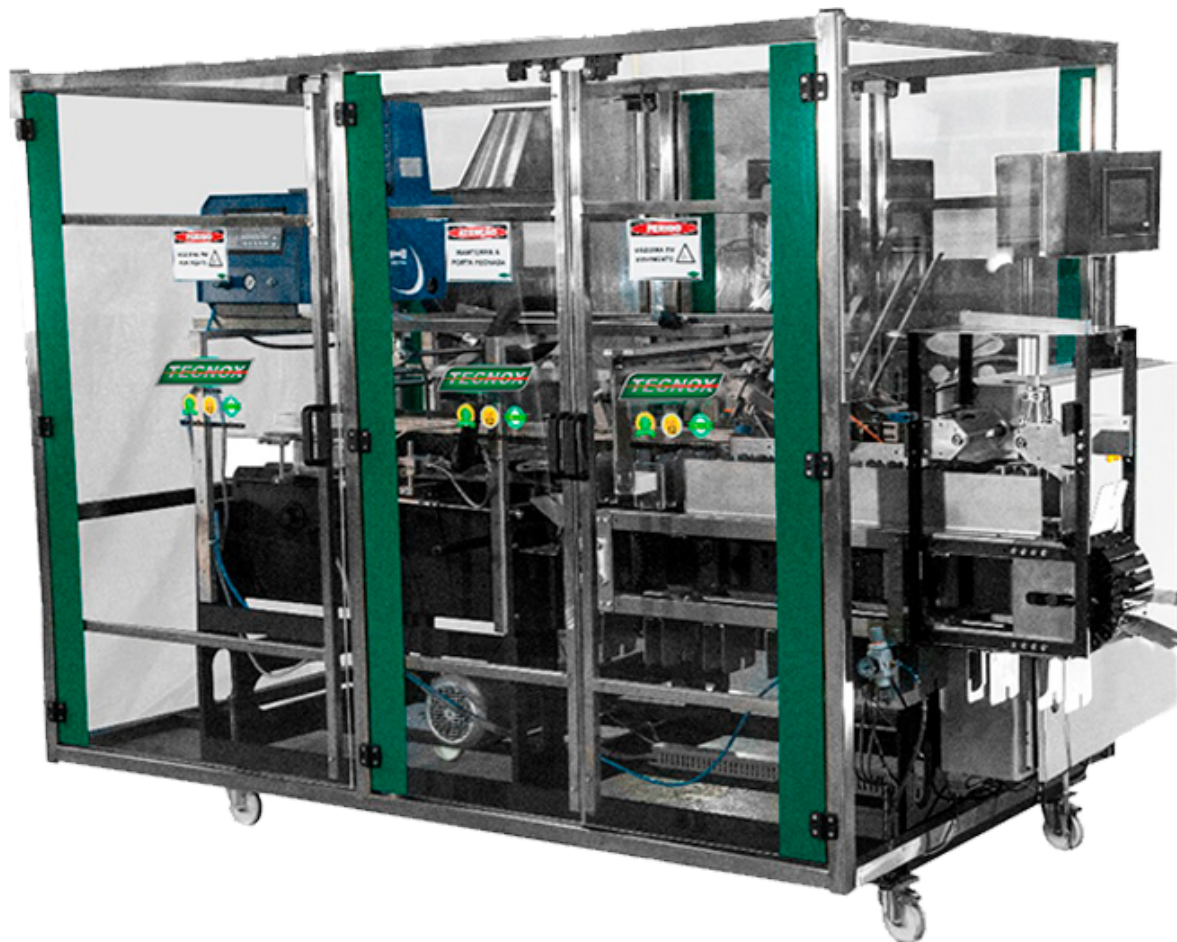
ESTUCHADORA TNX 200

Equipamento fabricado para abrir, encher e selar caixas de papelão, trabalhando no modelo bag in box, tendo diversas aplicações, como: caixas de gelatina, cereais, entre outras.

Equipment manufactured to open, fill and seal cardboard boxes, working on the bag in box model. It can be used for various applications such as gelatin boxes, cereals, among others.

Equipo fabricado para abrir, llenar y sellar cajas de cartón, trabajando en el modelo bag in box. Puede ser utilizado para diversas aplicaciones, como cajas de gelatina, cereales, entre otras.

FOTO MERAMENTE ILUSTRATIVA
Photo merely illustrative
Foto meramente ilustrativo



MÁQUINA ENCARTUCHADORA TNX 200

CARTON MACHINE TNX 200

ESTUCHADORA TNX 200

TECNOXDOBRASIL.COM.BR

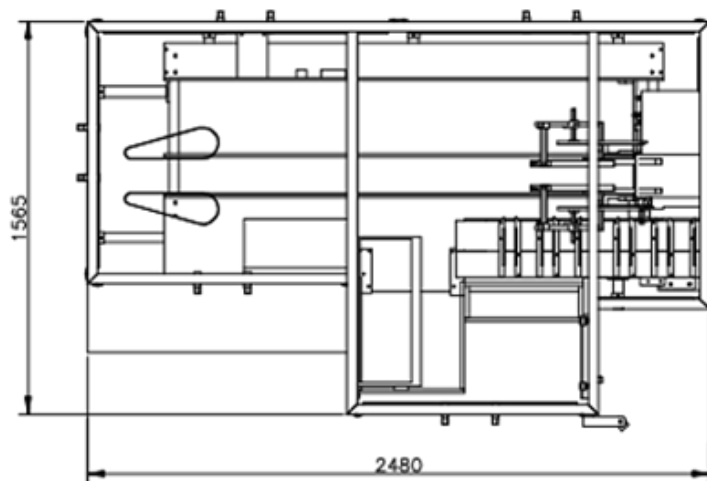
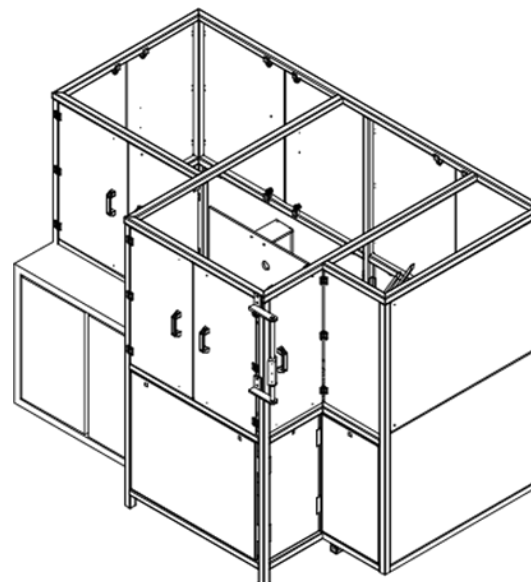
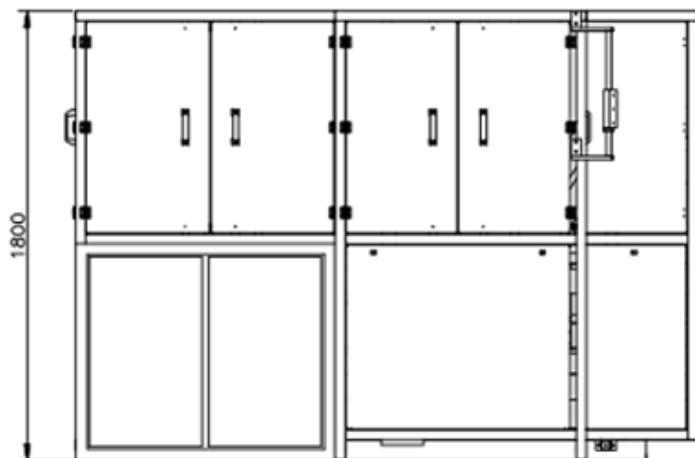


FOTO MERAMENTE ILUSTRATIVA
Photo merely illustrative
Foto meramente ilustrativo

CAPACIDADE CAPACITY CAPACIDAD	ATÉ 80 CAIXAS POR MINUTO UNTIL 80 CASES PER MINUTE HASTA 80 CAJAS POR MINUTO
TENSÃO DE ALIMENTAÇÃO VOLTAGE VOLTAJE	220/380V - 50/60HZ
CONSUMO DE AR AIR CONSUMPTION CONSUMO DE AIRE	400 L POR MINUTO 400 L PER MINUTE 400 L POR MINUTO
MAIOR DIMENSÃO BIGGER DIMENSION DIMENSIONES MAYORES	150 MM - LARGURA 200 MM - LARGURA 250 MM - ESPESSURA 150 MM - WIDTH 200 MM - HEIGHT 150 MM - THICKNESS 150 MM - LONGITUD ANCHO 200 MM - ALTURA 150 MM - ESPESOR

TNX 250

Equipamento fabricado para formar, encher e selar embalagens plásticas no modelo stand-up pouch e sachê. Alto Rendimento - Centralização automático do filme, incluindo dispositivo desbobinador motorizado.

Equipment manufactured to form, fill and seal plastic packaging in the stand-up pouch and sachet models.

High performance - Automatic film centering, including motorized unwinder device.

Equipo fabricado para formar, llenar y sellar embalajes plásticos en el modelo stand-up pouch y sachet. Alto Rendimiento - Centralización automática de la película, incluyendo dispositivo desbobinador motorizado.

Rendimiento - Centralización automática de la película, incluyendo dispositivo desbobinador motorizado.



EXEMPLO DE PRODUÇÃO
Production exemple
Ejemplo de producción



PACOTES POR MINUTO
40

GRÃOS / GRAIN


TECNOLOGIA ZIPLOC


PÓS / POWDER


LÍQUIDOS / LIQUID


PASTOSOS / PASTY


EQUIPAMENTO NACIONAL
máquina em
INOX
304 e 316L

FOTO MERAMENTE ILUSTRATIVA
Photo merely illustrative
Foto meramente ilustrativo

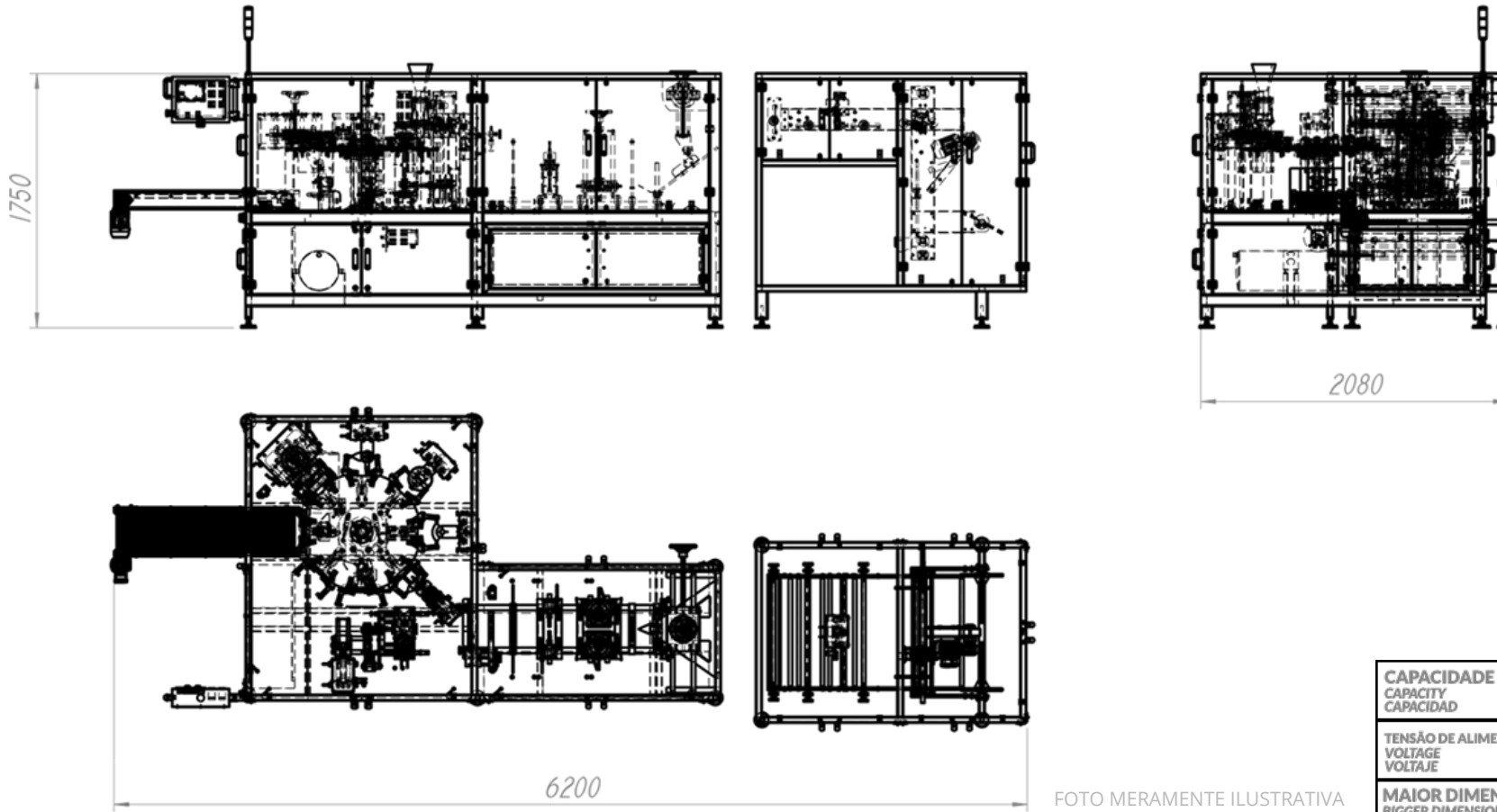


FOTO MERAMENTE ILUSTRATIVA
 Photo merely illustrative
 Foto meramente ilustrativo

CAPACIDADE CAPACITY CAPACIDAD	40 PPM 40 BAGS PER MINUTE 40 PAQUETES POR MINUTO
TENSÃO DE ALIMENTAÇÃO VOLTAGE VOLTAJE	220/380V - 50/60HZ
MAIOR DIMENSÃO BIGGER DIMENSION DIMENSIONES MAYORES	270 MM - LARGURA X 350 MM - ALTURA 270 MM - WIDTH X 350 MM - HEIGHT 270 MM - ANCHO X 350 MM - ALTURA
MENOR DIMENSÃO SMALLER DIMENSION MENOR DIMENSION	100 MM - LARGURA X 100 MM - ALTURA 100 MM - WIDTH X 100 MM - HEIGHT 100 MM - ANCHO X 100 MM - ALTURA
CONSUMO DE AR AIR CONSUMPTION CONSUMO DE AIRE	1200 LPM

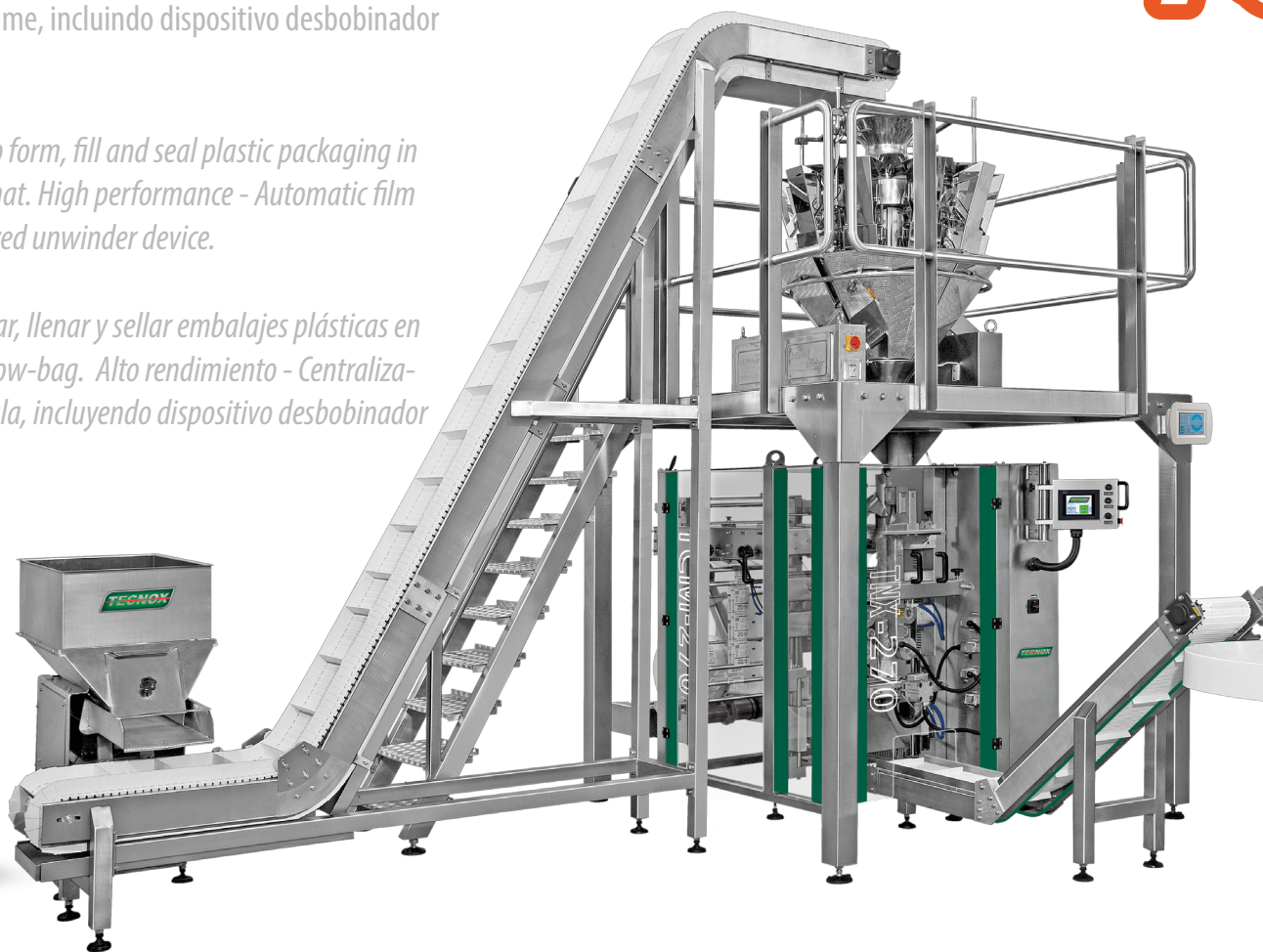
TNX 270

Equipamento fabricado para formar, encher e selar embalagens plásticas no formato 3 soldas pillow bag. Alto rendimento - Centralização automático do filme, incluindo dispositivo desbobinador Motorizado.

Equipment manufactured to form, fill and seal plastic packaging in the 3 welds pillow-bag format. High performance - Automatic film centering, including motorized unwinder device.

Equipo fabricado para formar, llenar y sellar embalajes plásticas en el formato 3 soldaduras pillow-bag. Alto rendimiento - Centralización automática de la película, incluyendo dispositivo desbobinador motorizado.

EXEMPLO DE PRODUÇÃO
Production exemple
Ejemplo de producción



PACOTES POR MINUTO
70

GRÃOS / GRAIN


PÓS / POWDER


LÍQUIDOS / LIQUID


PASTOSOS / PASTY


FOTO MERAMENTE ILUSTRATIVA
Photo merely illustrative
Foto meramente ilustrativo

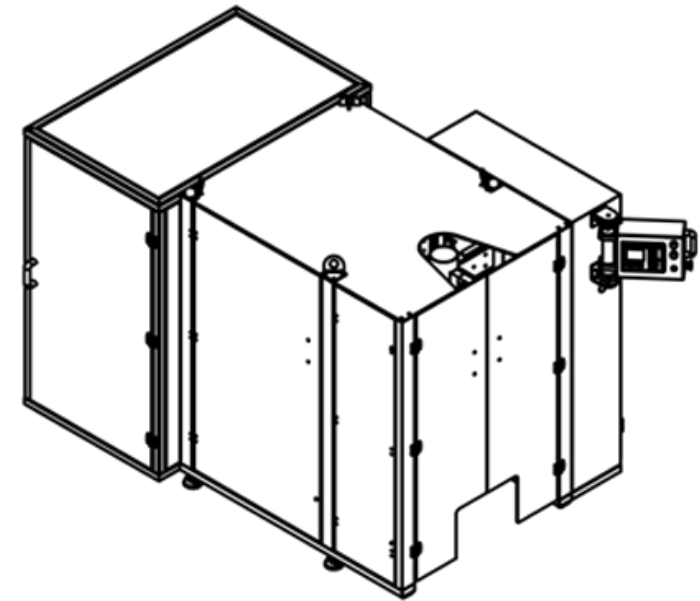
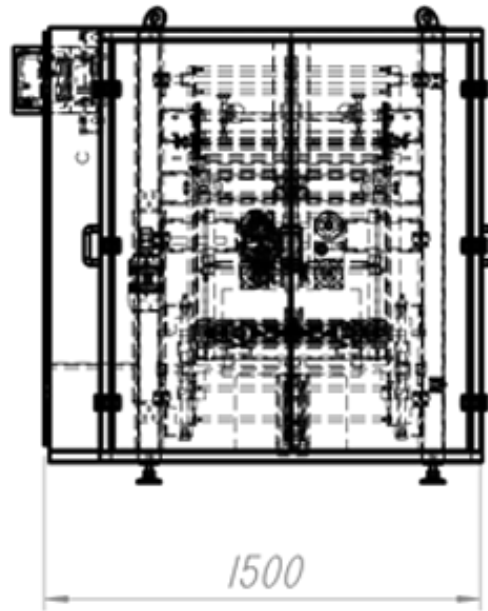
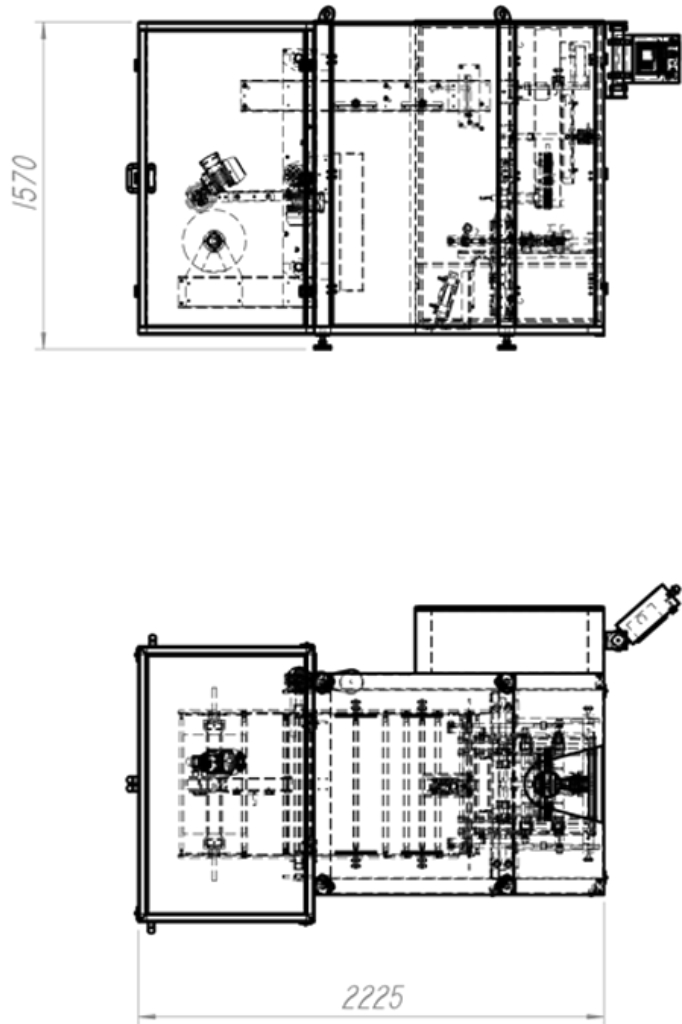


FOTO MERAMENTE ILUSTRATIVA
 Photo merely illustrative
 Foto meramente ilustrativo

CAPACIDADE CAPACITY CAPACIDAD	75 PPM 75 BAGS PER MINUTE 75 PAQUETES POR MINUTO
TENSÃO DE ALIMENTAÇÃO VOLTAGE VOLTAJE	220/380V - 50/60HZ
MAIOR DIMENSÃO BIGGER DIMENSION DIMENSIONES MAYORES	290 MM - LARGURA X 430 MM - ALTURA 290 MM - WIDTH X 430 MM - HEIGHT 290 MM - ANCHO X 430 MM - ALTURA
MENOR DIMENSÃO SMALLER DIMENSION MENOR DIMENSION	80 MM - LARGURA X 80 MM - ALTURA 80 MM - WIDTH X 80 MM - HEIGHT 80 MM - ANCHO X 80 MM - ALTURA
CONSUMO DE AR AIR CONSUMPTION CONSUMO DE AIRE	600 LPM

SUA SATISFAÇÃO,
É O NOSSO
COMPROMISSO!

YOUR SATISFACTION,
OUR COMMITMENT





TECNOXDOBRASIL.COM.BR
+55 (41) 3675-6495 | (41) 3562-2229